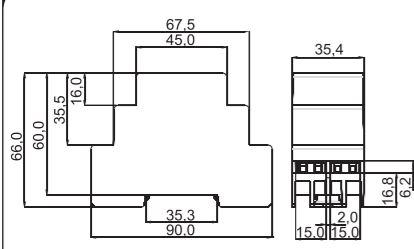


## MONTAŻ

1. Rozłączyć obwód zasilania bezpiecznikiem, wyłącznikiem nadmiaroprądowym lub rozłącznikiem izolacyjnym przyłączonymi do odpowiedniego obwodu.
2. Sprawdzić odpowiednim przyrządem stan beznapięciowy na przewodach zasilających.
3. Podłączyć przewody pod odpowiednie zaciski sterownika zgodnie z właściwym schematem podłączenia.
4. Umieścić urządzenie SRM-11 w rozdzielni.
5. Załączyć obwód zasilania i sprawdzić działanie.

## WYMIARY OBUDOWY



**UWAGA** Urządzenie należy podłączyć do sieci jednofazowej zgodnie z obowiązującymi normami. Sposób podłączenia określono w niniejszej instrukcji. Czynnności związane z instalacją, podłączeniem i regulacją powinny być wykonywane przez wykwalifikowanych elektryków, którzy zapoznali się z instrukcją obsługi i funkcjami urządzenia. Demontaż obudowy powoduje utratę gwarancji oraz stwarza niebezpieczeństwo porażenia prądem. Przed rozpoczęciem instalacji należy upewnić się czy na przewodach przyłączeniowych nie występuje napięcie. Do instalacji należy użyć wkrętaka krzyżowego o średnicy do 3,5 mm. Na poprawne działanie ma wpływ sposób transportu, magazynowania i użytkowania urządzenia. Instalacja urządzenia jest niewskazana w następujących przypadkach: brak elementów składowych, uszkodzenie urządzenia lub jego deformacja. W przypadku nieprawidłowego funkcjonowania należy zwrócić się do producenta.

Symbol oznaczający selektywne zbieranie sprzętu elektrycznego i elektronicznego. Zakaz umieszczania zużytego sprzętu z innymi odpadami.

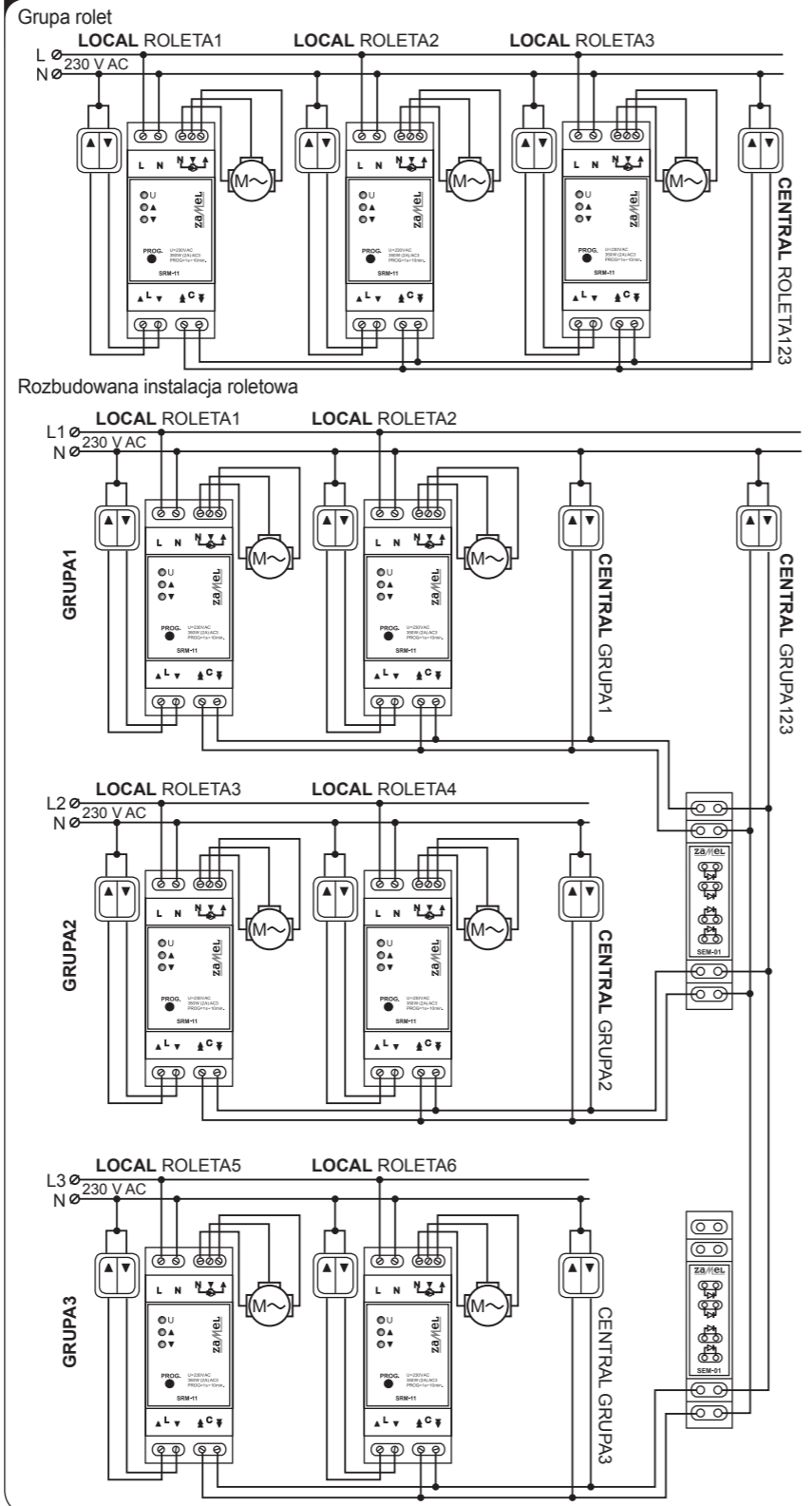
## KARTA GWARANCYJNA

Producent udziela 24 miesięcznej gwarancji

1. ZAMEL Sp. z o.o. udziela 24- miesięcznej gwarancji na sprzedawane towary.
2. Gwarancją ZAMEL Sp. z o.o. nie są objęte:
  - a) mechaniczne uszkodzenia powstałe w transporcie, załadunku / rozładunku lub innych okolicznościach,
  - b) uszkodzenia powstałe na skutek wadliwie wykonanego montażu lub eksploatacji wyrobów ZAMEL Sp. z o.o.,
  - c) uszkodzenia powstałe na skutek jakichkolwiek przeróbek dokonanych przez KUPUJĄCEGO lub osoby trzecie a odnoszących się do wyrobów będących przedmiotem sprzedaży lub urządzeń niezbędnych do prawidłowego funkcjonowania wyrobów będących przedmiotem sprzedaży,
  - d) uszkodzenia wynikające z działania siły wyższej lub innych zdarzeń losowych, za które ZAMEL Sp. z o.o. nie ponosi odpowiedzialności.
  - e) źródła zasilania (baterie), będące na wyposażeniu urządzenia w momencie jego sprzedaży (jeśli występują).
3. Wszelkie roszczenia z tytułu gwarancji KUPUJĄCY zgłosi w punkcie zakupu lub firmie ZAMEL Sp. z o.o. na piśmie po ich stwierdzeniu.
4. ZAMEL Sp. z o.o. zobowiązuje się do rozpatrywania reklamacji zgodnie z obowiązującymi przepisami prawa polskiego.
5. Wybór formy załatwienia reklamacji, np. wymiana towaru na wolny od wad, naprawa lub zwrot pieniędzy należy do ZAMEL Sp. z o.o.
6. Terytorialny zasięg obowiązywania gwarancji: Rzeczpospolita Polska.
7. Gwarancja nie wyłącza, nie ogranicza ani nie zawieszają uprawnień KUPUJĄCEGO wynikających z przepisów o rękojmi za wady rzeczy sprzedanej.

Pieczęć i podpis sprzedawcy, data sprzedaży

## PRZYKŁADY INSTALACJI



## STEROWNIK ROLET SRM-11

INSTRUKCJA OBSŁUGI



ZAMEL Sp. z o.o.

ul. Zielona 27, 43-200 Pszczyna, Poland  
tel. +48 (32) 210 46 65, fax +48 (32) 210 80 04  
www.zamel.com, e-mail: marketing@zamel.pl



## OPIS

Sterownik rolet modułowy SRM-11 przeznaczony jest do sterowania roletami okiennymi lub innymi urządzeniami napędzanymi silnikami jednofazowymi 230 V AC. Sterowanie może być prowadzone lokalnie lub centralnie za pomocą przycisków żaluzjowych odbijających. W przypadku sterowania lokalnego można stosować przyciski podwójne i pojedyncze. W przypadku sterowania centralnego można stosować tylko przyciski podwójne. Pod kątem funkcjonalności sterownik umożliwia zaprogramowanie dwóch niezależnych ustawień komfortowych (dolnego i górnego) oraz maksymalnego czasu ruchu rolety. SRM-11 może pracować jako sterownik niezależny lub być łączony w sekcje. Specjalna funkcjonalność wejść sterowania centralnego umożliwia zablokowanie rolety w pozycji zamkniętej lub otwartej. Umożliwia to współpracę z systemami alarmowymi oraz dodatkowymi urządzeniami takimi jak stacja pogodowa, czujnik natężenia oświetlenia, czujnik deszczu, zegary sterujące. Sygnałami wyzwalającymi są impulsy z linii N. Dzięki temu w przypadku rozbudowanej instalacji ze sterowaniem centralnym poszczególne sterowniki mogą być zasilane z różnych faz przy zachowaniu wspólnej linii N.

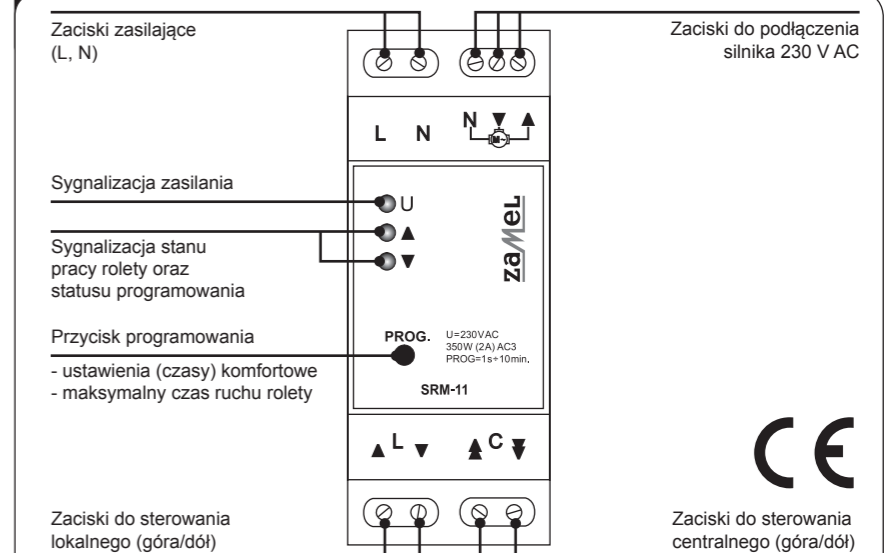
## CECHY

- Przeznaczony do przewodowego sterowania napędami rolet okiennych, markiz, bram,
- sterowanie innymi urządzeniami napędzanymi silnikami elektrycznymi jednofazowymi 230 V AC,
- możliwość pracy niezależnej lub łączenia w sekcje (grupowanie),
- sterowanie lokalne realizowane z poziomu przycisków żaluzjowych pojedynczych lub podwójnych,
- sterowanie centralne realizowane tylko z przycisków żaluzjowych podwójnych
- możliwość zablokowania rolety w pozycji zamkniętej lub otwartej z poziomu wejść centralnych,
- możliwość współpracy z systemem alarmowym oraz dodatkowymi urządzeniami (np. czujnik deszczu, zegary sterujące, czujnik natężenia oświetlenia),
- wyzwalanie tylko z linii N,
- możliwość zasilania sterowników z różnych faz przy rozbudowanym sterowaniu centralnym,
- urządzenie energooszczędne, przystosowane do pracy ciągłej,
- tryby komfortowy - górny i dolny - możliwość zapamiętania położenia rolety,
- programowany maksymalny czas ruchu rolety,
- możliwość współpracy z systemem exta free poprzez zastosowanie sterownika linii centralnych SRP-03.

## DANE TECHNICZNE

Zaciski zasilania:	L, N
Znamionowe napięcie zasilania:	230 VAC
Tolerancja napięcia zasilania:	+10 + -15 %
Częstotliwość znamionowa:	50 / 60 Hz
Znamionowy pobór mocy:	0,22 W (czuwanie) 0,55 W (podczas ruchu rolety)
Maksymalne obciążenie:	350 W (2 A) - klasa AC3
Sygnał sterujący:	krótkie impulsy z linii N
Sygnalizacja zasilania:	dioda LED zielona
Sygnalizacja optyczna ruchu rolety:	2 x dioda LED czerwona
Domyślny czas ruchu rolety:	120 s
Możliwość programowania czasu ruchu rolety:	tak – od 1 s do 10 min.
Położenia komfortowe:	tak – górne i dolne
Zakres czasu dla trybów komfortowych:	od 1 s do 10 min.
Zaciski sterowania lokalnego:	L (▲), (▼)
Zaciski sterowania centralnego:	C (▲), (▼)
Sterowanie lokalne:	przyciski żaluzjowe podwójne lub pojedyncze
Sterowanie centralne:	przyciski żaluzjowe podwójne
Zaciski zasilania silnika:	N, (góra ▲), (dół ▼)
Parametry styków przełącznika:	2NO 10A / 250VAC AC3 2500 VA (styki napięciowe)
Liczba zacisków przyłączeniowych:	9
Przekrój przewodów przyłączeniowych:	0,2 + 2,50 mm <sup>2</sup>
Temperatura pracy:	-10 + +55 °C
Pozycja pracy:	dowolna
Mocowanie obudowy:	szyna TH-35
Stopień ochrony obudowy:	IP20 (PN-EN 60529)
Klasa ochronności:	II
Kategoria przepięciowa:	II
Stopień zanieczyszczenia:	2
Napięcie udarowe:	1 kV (PN-EN 61000-4-5)
Wymiary:	90 x 35 x 66 mm (dwumodułowa)
Waga:	0,090 kg
Zgodność z normami:	PN-EN 60669, PN-EN 61000

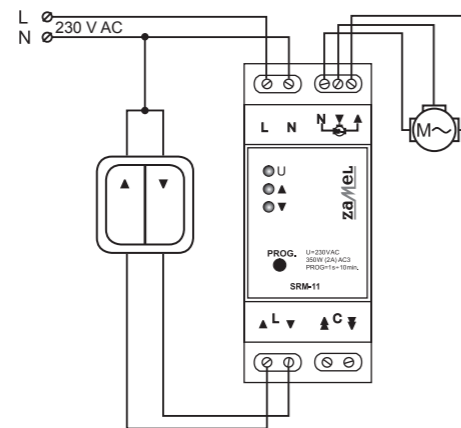
## WYGLĄD



## DZIAŁANIE

### STEROWANIE LOKALNE – PRZYCIISK ŻALUZJOWY PODWÓJNY

W trybie tym przy krótkich naciśnięciach (<0,5 s) odpowiednich przycisków sterowania lokalnego sterownik SRM-11 realizuje operacje: otwierania, zamykania lub zatrzymania rolety wyposażonej w silnik jednofazowy 230 V AC. Czas ruchu rolety jest zgodny z czasem zaprogramowanym w sterowniku. Domyślny czas wynosi 120 s. Pierwsze naciśnięcie przycisku sterowania lokalnego powoduje ruch rolety w wybranym kierunku, natomiast kolejne naciśnięcie dowolnego przycisku lokalnego powoduje zatrzymanie rolety. Ruch rolety jest sygnalizowany świeceniem odpowiedniej diody LED. Dłuższe naciśnięcie odpowiedniego przycisku sterowania lokalnego (>2,5 s) powoduje wywołanie zaprogramowanych ustawień komfortowych (dolnego / górnego).



#### Wywołanie ustawienia komfortowego górnego:

W celu wywołania ustawienia komfortowego górnego należy całkowicie otworzyć roletę. Następnie należy dłużej (> 2,5 s) przytrzymać przycisk sterowania lokalnego (L ▼). Roleta zacznie się zamykać i automatycznie zatrzyma się w zaprogramowanym położeniu komfortowym górnym.

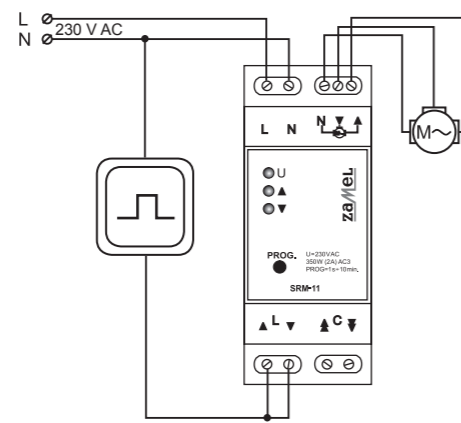
#### Wywołanie ustawienia komfortowego dolnego:

W celu wywołania ustawienia komfortowego dolnego należy całkowicie zamknąć roletę. Następnie należy dłużej (> 2,5 s) przytrzymać przycisk sterowania lokalnego (L ▲). Roleta zacznie się otwierać i automatycznie zatrzyma się w zaprogramowanym położeniu komfortowym dolnym.

### STEROWANIE LOKALNE – PRZYCIISK POJEDYNCZY

Sterowanie lokalne za pomocą przycisku pojedynczego jest możliwe po połączeniu ze sobą wejść L (▲) i L (▼).

W trybie tym przy krótkich naciśnięciach (<0,5 s) przycisku sterowania lokalnego sterownik SRM-11 realizuje operacje: otwierania, zamykania lub zatrzymania rolety wyposażonej w silnik jednofazowy 230 V AC. Czas ruchu rolety jest zgodny z czasem zaprogramowanym w sterowniku. Domyślny czas wynosi 120 s. Ruch rolety prowadzony jest zgodnie z sekwencją: otwieranie – zatrzymanie – zamykanie. Ruch rolety jest sygnalizowany świeceniem odpowiedniej diody LED. Dłuższe naciśnięcie przycisku sterowania lokalnego (>2,5 s) powoduje wywołanie zaprogramowanych ustawień komfortowych.



#### Wywołanie ustawienia komfortowego górnego:

W celu wywołania ustawienia komfortowego górnego należy całkowicie otworzyć roletę. Następnie należy dłużej (> 2,5 s) przytrzymać przycisk sterowania lokalnego. Roleta zacznie się zamykać i automatycznie zatrzyma się w zaprogramowanym położeniu komfortowym górnym.

#### Wywołanie ustawienia komfortowego dolnego:

W celu wywołania ustawienia komfortowego dolnego należy całkowicie zamknąć roletę. Następnie należy dłużej (> 2,5 s) przytrzymać przycisk sterowania lokalnego. Roleta zacznie się otwierać i automatycznie zatrzyma się w zaprogramowanym położeniu komfortowym dolnym.

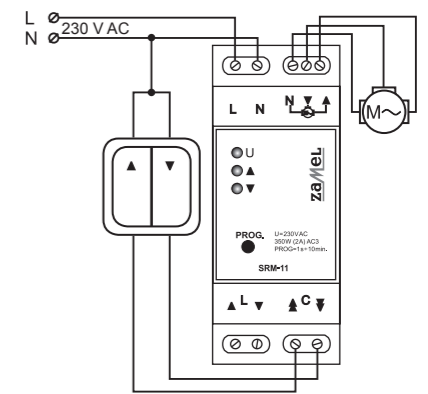
#### UWAGA:

Czasy ustawień komfortowych (górnego i dolnego) są takie same w przypadku sterowania z przycisku podwójnego jak i pojedynczego. Zaprogramowany czas ruchu rolety musi być dłuższy niż zaprogramowane czasy dla ustawień komfortowych. Po zmianie trybu sterowania lokalnego z jednoprzyciskowego na dwuprzyciskowy konieczne jest odłączenie napięcia zasilającego i ponowne jego załączenie (restart sterownika).

## DZIAŁANIE

### STEROWANIE CENTRALNE – TYLKO PRZYCIISK ŻALUZJOWY PODWÓJNY

W trybie tym przy krótkich naciśnięciach (<0,5 s) odpowiedniego przycisku sterowania centralnego sterownik SRM-11 realizuje tylko operacje: otwierania, zamykania rolety wyposażonej w silnik jednofazowy 230 V AC. Zatrzymanie rolety następuje po upływie zaprogramowanego czasu ruchu rolety lub po naciśnięciu dowolnego przycisku sterowania lokalnego. Domyślny czas ruchu rolety wynosi 120 s. Jeżeli w trakcie ruchu rolety w danym kierunku zostanie wywołany rozkaz centralny uruchamiający ruch rolety w przeciwnym kierunku to najpierw nastąpi zatrzymanie rolety i po upływie około 0,5 s roleta rozpoczyna ruch w przeciwnym kierunku. Ruch rolety jest sygnalizowany świeceniem odpowiedniej diody LED.

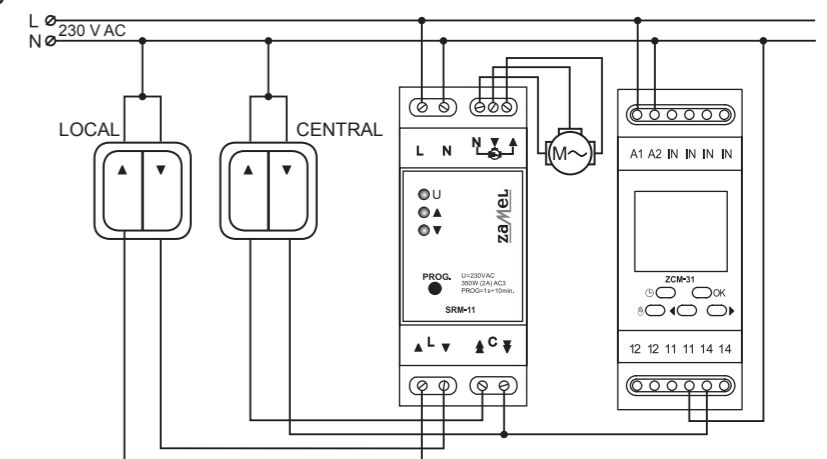


#### Tryb blokowania wejść sterowania centralnego

Wejścia sterowania centralnego umożliwiają zablokowanie rolety w pozycji zamkniętej lub otwartej. W tym celu na odpowiednie wejście centralne (▲, ▼) należy w sposób ciągły podać sygnał z linii N. Może to realizować na przykład centrala alarmowa, czujnik natężenia oświetlenia, czujnik deszczu lub zegar sterujący. W trybie blokowania wszystkie pozostałe wejścia sterowania są nieaktywne. Wejścia sterowania centralnego przystosowane są do długotrwałego wyzwolenia.

#### Przykładowa aplikacja:

Zegar astronomiczny ZCM-31 realizuje operacje centralnego zamykania systemu rolet okiennych o zmierzchu. Sterowanie lokalne / centralne jest możliwe dopiero o świcie gdy styki 11-14 zegara zostaną rozwarwane.



## PROGRAMOWANIE CZASÓW

### Programowanie czasu ruchu rolety

Czas ruchu rolety może być programowany w zakresie od 1s do 10 minut. Czas jest wspólny dla ruchu rolety w górę oraz w dół. Fabrycznie czas ruchu rolety wynosi 120 s. Ze względu na kwestie mechaniczne otwieranie rolety trwa nieco dłużej niż jej zamykanie. Dlatego zaleca się programowanie czasu ruchu rolety od położenia dolnego (roleta całkowicie zamknięta).

W celu zaprogramowania czasu ruchu rolety należy:

1. Całkowicie zamknąć roletę.
2. Nacisnąć przycisk PROG na obudowie sterownika SRM-11.
3. Roleta zacznie się otwierać i jednocześnie odmierzany jest czas co sygnalizowane jest szybkim mruganiem obu diod LED wskazujących ruch rolety.
4. Gdy roleta dojedzie do położenia górnego należy nacisnąć dowolny przycisk do sterowania lokalnego / centralnego. Roleta zatrzyma się a czas ruchu rolety zostanie wpisany na stałe do pamięci sterownika SRM-11. Czas ruchu rolety jest pamiętany po zaniku napięcia zasilającego.

### Programowanie ustawień (czasów) komfortowych

Czasy dla ustawień komfortowych mogą być programowane w zakresie od 1s do 10 minut. Osobno programuje się czas dla komfortu górnego oraz dolnego.

#### USTAWIENIE KOMFORTOWE GÓRNE

W celu zaprogramowania ustawienia (czasu) komfortowego górnego należy:

1. Całkowicie otworzyć roletę.
2. Nacisnąć przycisk PROG na obudowie sterownika SRM-11.
3. Roleta zacznie się zamykać i jednocześnie odmierzany jest czas co sygnalizowane jest szybkim mruganiem obu diod LED wskazujących ruch rolety.
4. Gdy roleta dojedzie do ustalonego położenia (położenie komfortowe górne) należy ponownie nacisnąć przycisk PROG na obudowie sterownika SRM-11. Roleta zatrzymuje się a czas komfortowy górny zostaje wpisany na stałe do pamięci sterownika SRM-11.

#### USTAWIENIE KOMFORTOWE DOLNE

W celu zaprogramowania ustawienia (czasu) komfortowego dolnego należy:

1. Całkowicie zamknąć roletę.
2. Nacisnąć przycisk PROG na obudowie sterownika SRM-11.
3. Roleta zacznie się otwierać i jednocześnie odmierzany jest czas co sygnalizowane jest szybkim mruganiem obu diod LED wskazujących ruch rolety.
4. Gdy roleta dojedzie do ustalonego położenia (położenie komfortowe dolne) należy ponownie nacisnąć przycisk PROG na obudowie sterownika SRM-11. Roleta zatrzymuje się a czas komfortowy dolny zostaje wpisany na stałe do pamięci sterownika SRM-11.

W celu wywołania właściwego ustawienia komfortowego należy postępować zgodnie ze wskazówkami przedstawionym przy opisie danego sposobu sterowania. Czasy komfortowe są pamiętane po zaniku napięcia zasilającego.