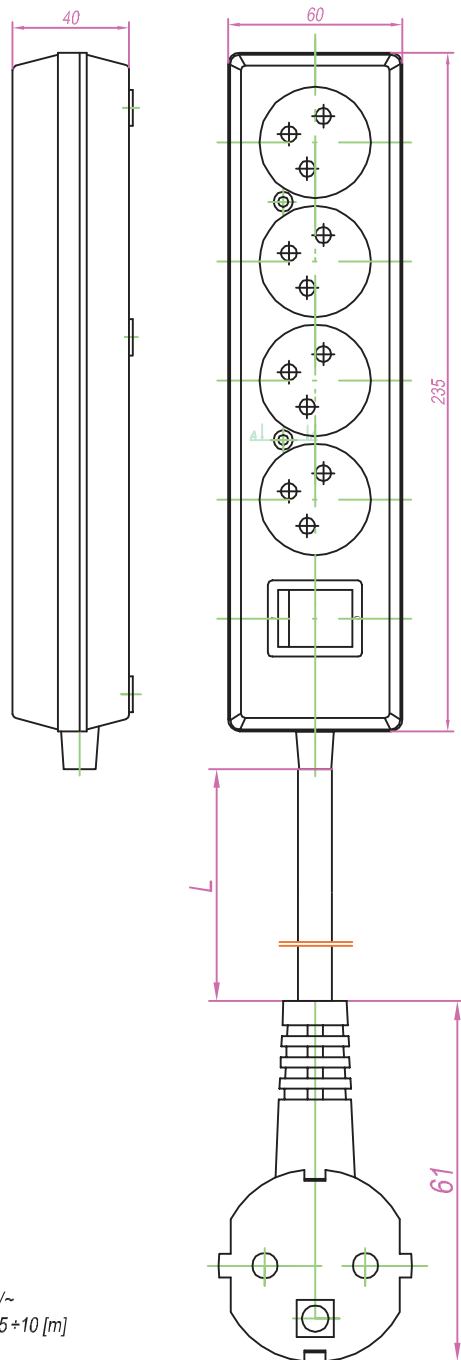


# KARTA KATALOGOWA

przedłużacz: **PSI- 470WS**

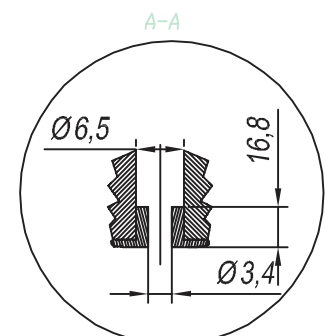


**Dane znamionowe przedłużacza:**

Prąd znamionowy: 10A  
 Napięcie znamionowe: 250V~  
 Długość: L=1,5+10 [m]  
 Stopień ochrony: IP20

**Części składowe przedłużacza:**

- gniazdo wtyczkowe: GN-470WS, przenośne (rozbierna / nierozbierna), czterokrotne, z wyłącznikiem podświetlanym, 4x2P+Z, 16A, 250V~.  
 - przewód: OMYżo 3x1,0mm<sup>2</sup>  
 - wtyczka: WJ-22; nierozbierna, kątowna, 16A, 250V~



Otwór do mocowania gniazda