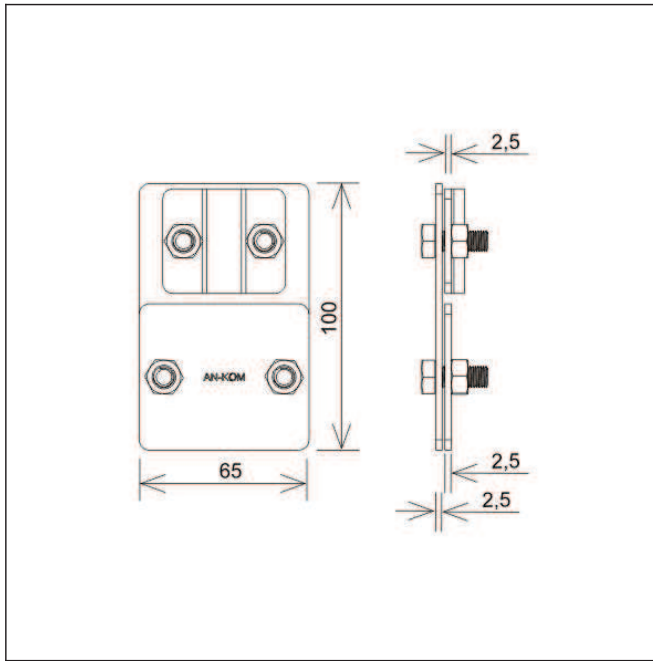


KARTA DANYCH TECHNICZNYCH

ZŁĄCZA KONTROLNE typ 1

AN-07/OG/



WERSJA MATERIAŁOWA: /OG/
 stal ocynkowana ogniowo

OPIS:

Połączenie kontrolne. Łączenie przewodu płaskiego z przewodem okrągłym.

symbol	AN-07/OG/
śruby	M8 x 20
wymiary łączonych przewodów	Ø6 - Ø8 / B* do 30 *B - maksymalna szerokość bednarki
wersja materiałowa	stal ocynkowana ogniowo
klasa odporności prądowej	H=100 kA