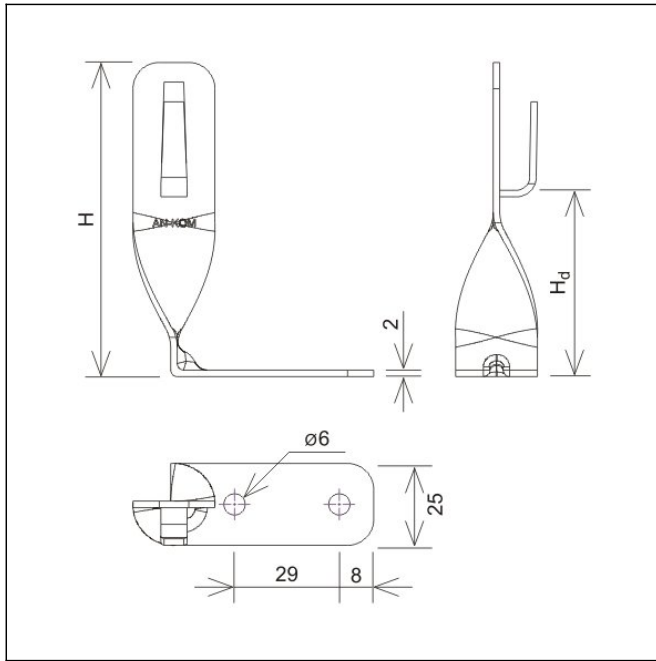


KARTA DANYCH TECHNICZNYCH

UCHWYTY NA BLACHĘ, PAPEŁ, GONT kątowy skręcony

AN-09/OG/



WERSJA MATERIAŁOWA: /OG/
 stal ocynkowana ogniowo

OPIS:

Uchwyty do prowadzenia przewodu odgromowego na dachach obiektów krytych gontem, papą, blachą.

symbol	AN-09/OG/
H (mm)	121
Hd (mm)	90
wymiar przewodu (mm)	Ø6 - Ø8
typ zacisku	z-zagięcie
wersja materiałowa	stal ocynkowana ogniowo