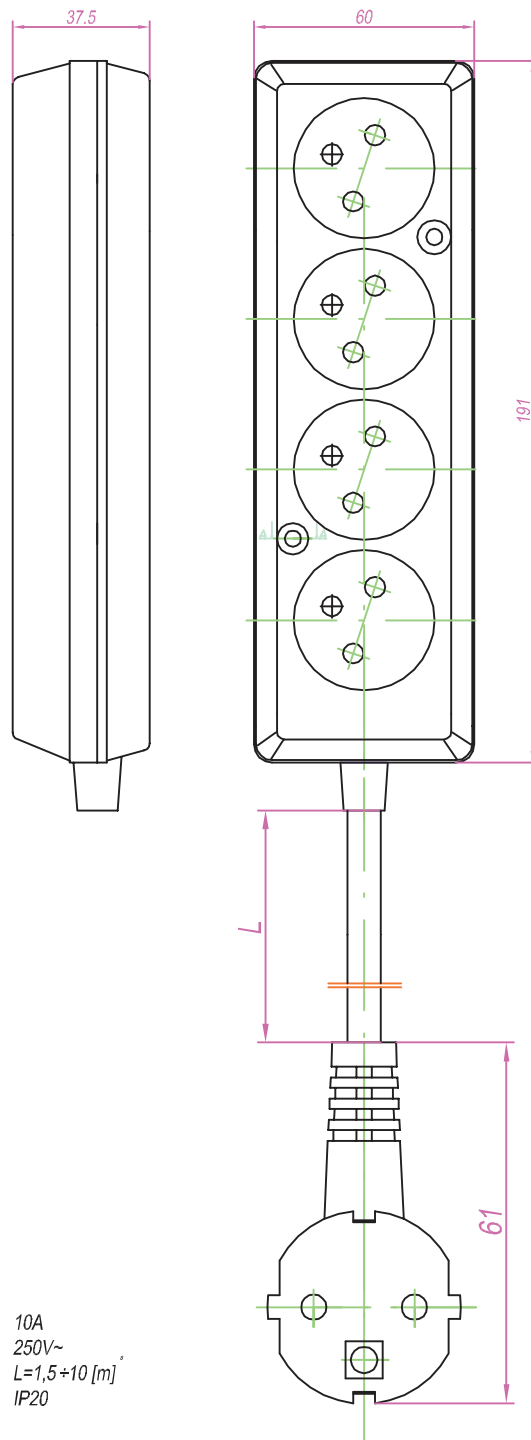


KARTA KATALOGOWA

przedłużacz: **PSI- 470**

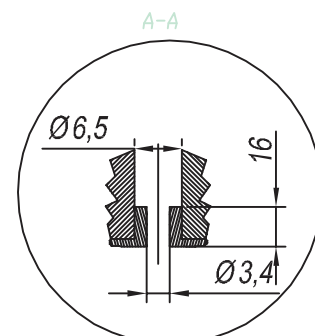


Dane znamionowe przedłużacza:

Prąd znamionowy:	10A
Napięcie znamionowe:	250V~
Długość:	$L=1,5 \pm 10$ [m]
Stopień ochrony:	IP20

Części składowe przedłużacza:

- gniazdo wtyczkowe:	GN-470, przenośne (rozbieralne / nierozbieralne), czterokrotne, 4x2P+Z, 16A, 250V~.
- przewód:	OMYżo 3x1,0mm ²
- wtyczka	WJ-22; nierozbieralna, kątowna, 16A, 250V~



Otwór do mocowania gniazda